

Настройка антенны

Особенности помещения и его расположение относительно телевизионной передающей вышки очень сильно влияют на эффективность работы антенны.

Выполните настройку антенны в два этапа.

1.Настройте антенну на прием в ДМВ диапазоне. Для этого:

- включите телевизор на прием изображения любого ДМВ канала;
- установите телескопические вибраторы антенны в вертикальное положение;
- изменяйте направление антенны поворачивая в разные стороны, добейтесь наилучшего качества изображения.

2.Настройте антенну на прием в МВ диапазоне. Для этого:

- переключите телевизор на прием изображения любого МВ канала;
- не изменяя полученного направления антенны, добейтесь наилучшего изображения на экране телевизора изменяя длины и направления телескопических антенн.

ПРИМЕЧАНИЕ. Вещание телевизионных каналов в цифровом формате DVB-T и DVB-T2 осуществляется в ДМВ диапазоне. Если Вы используете антенну для просмотра только каналов в цифровом формате, то телескопические антенны не используются, и их можно сложить.

Гарантия

Гарантийный срок, установленный предприятием-изготовителем – **двенадцать месяцев со дня покупки.**

Данными гарантийными обязательствами предприятие-изготовитель подтверждает отсутствие каких-либо дефектов в купленном Вами изделии и обязуется обеспечить бесплатный ремонт и замену вышедших из строя элементов в течение всего гарантийного срока, который продлевается на время нахождения изделия в ремонте.

Условия гарантии

- 1.Гарантийный ремонт осуществляется только при предъявлении настоящего руководства по эксплуатации.
2. Гарантия действительна только при наличии правильно и четко заполненных граф пункта “Отметки о продаже”, четкими печатями фирмы-продавца и предприятия-изготовителя.
3. Изделие снимается с гарантии в случае нарушения правил эксплуатации, изложенных в настоящем руководстве, в случае постороннего вмешательства, попытки самостоятельного ремонта, изменения конструкции или схемы.

Гарантия не распространяется на следующие неисправности:

- механические повреждения;
- повреждения, вызванные попаданием внутрь изделия посторонних предметов, веществ, жидкостей, насекомых;
- повреждения, вызванные стихией, пожаром, бытовыми факторами.

Отметки о продаже

Изготовитель
ОАО “Металлоизделия”

Адрес
142517, Московская область,
Павлово-Посадский район,
д.Улитино, 81

тел.(49643)5-92-96
e-mail: met_izdel@mail.ru

Штамп ОТК

Штамп торгующей
организации

Дата
продажи _____ 20 ____ г.



NEXT 2.0

ТЕЛЕВИЗИОННАЯ ВСЕВОЛНОВАЯ
КОМНАТНАЯ АНТЕННА



МВ

аналоговое ТВ

ДМВ

аналоговое ТВ

DVB-T

цифровое ТВ

DVB-T2

цифровое ТВ

РУКОВОДСТВО ПО ЭКСПЛУАТАЦИИ

модель L999.06

Общие сведения

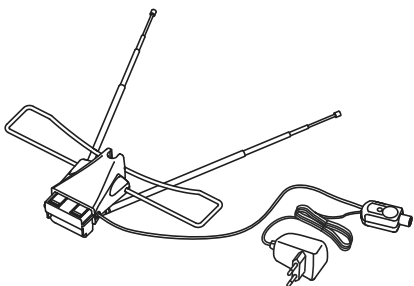
Телевизионная всеволновая комнатная антенна "NEXT 2.0" предназначена для приема теле и радиопрограмм аналогового и цифрового вещания (DVB-T, DVB-T2) в частотном диапазоне МВ и ДМВ. Антенна "NEXT 2.0" оснащена широкополосным усилителем. Питание усилителя антенны осуществляется от внешнего источника питания с выходным напряжением 12В.

ВНИМАНИЕ! Для приема телепрограмм цифрового вещания в Вашем телевизоре должен быть установлен приемник DVB-T / DVB-T2. Если встроенный приемник не установлен, то необходимо использовать внешний приемник.

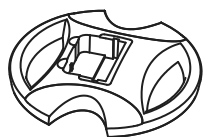
Характеристики антенны

Модель антенны	L999.06
Коэффициент усиления не менее, дБи	
МВ 1-12 каналы (47,5 - 230 МГц)	20
ДМВ 21-60 каналы (470-862 МГц)	23- 27
Коэффициент стоячей волны	
МВ 1-12 каналы (47,5 - 230 МГц)	2
ДМВ 21-60 каналы (470-862 МГц)	2
Волновое сопротивление, Ом	75
Напряжение питания усилителя, В	12
Ток потребления усилителя не более, мА	40
Количество элементов, шт.	6
Габаритные размеры, мм	187x234x124
Масса антенны без упаковки, кг	0,4

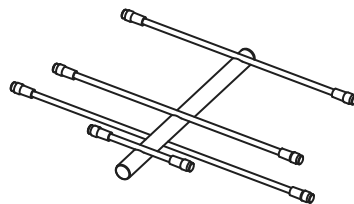
Комплект поставки



Корпус с петлевым вибратором и источником питания



Подставка

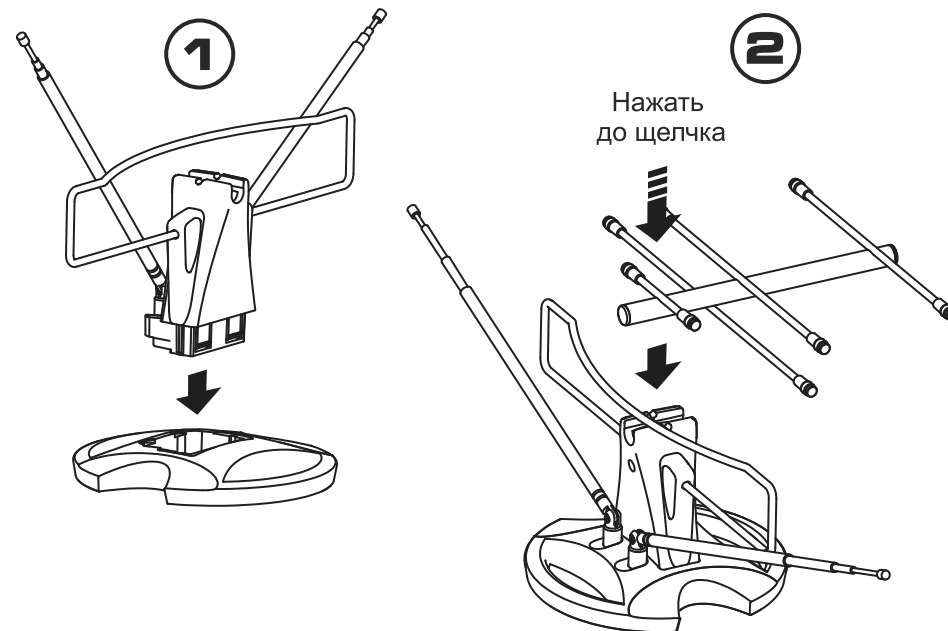


Антенна

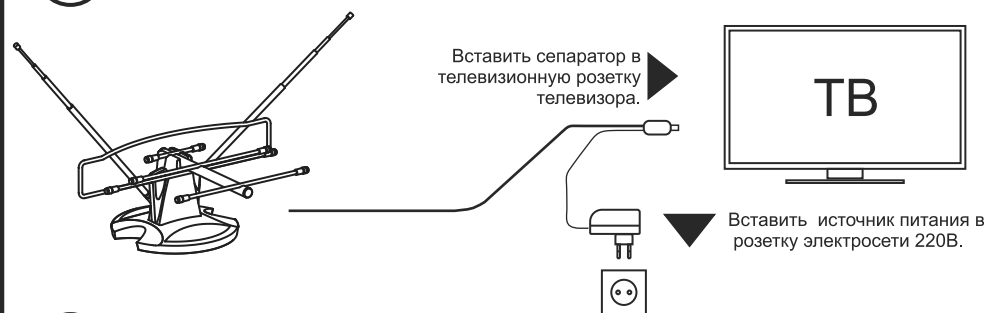


Руководство по эксплуатации

Сборка и подключение



3а Прием телепрограмм аналогового вещания.



3б Прием телепрограмм цифрового вещания.

